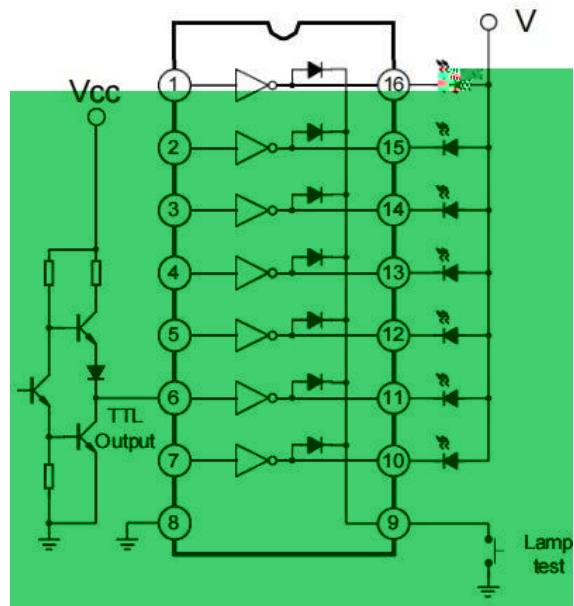
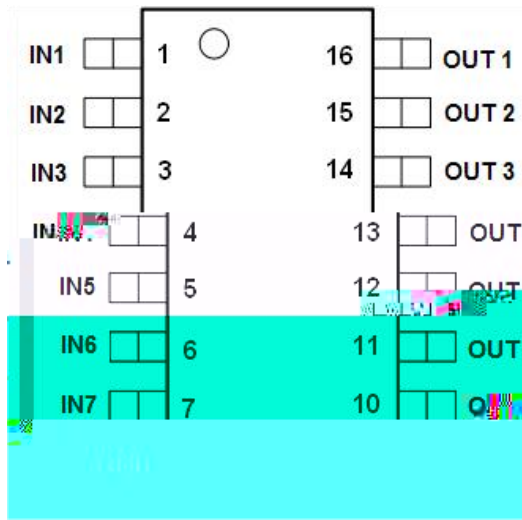
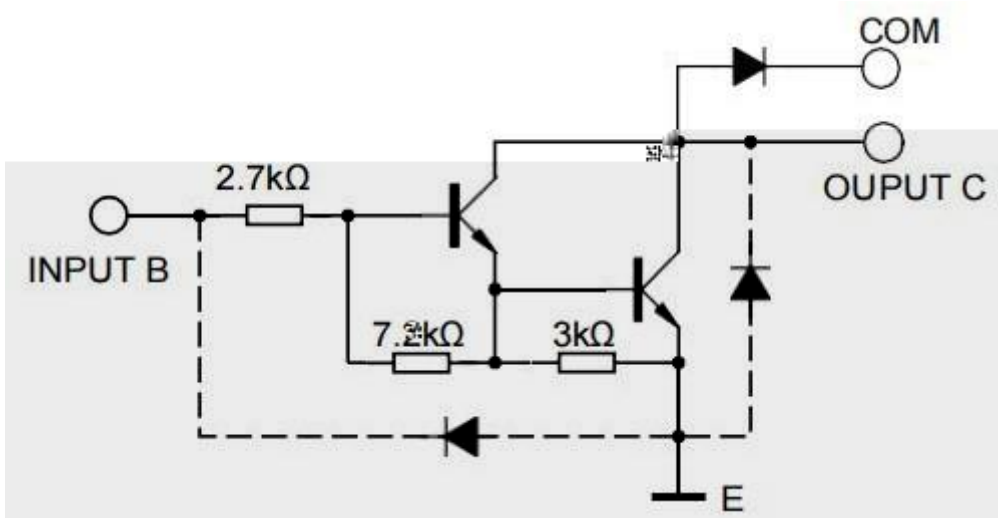


-
-
-
-
-
-

-
-
-







IICHIPI

M

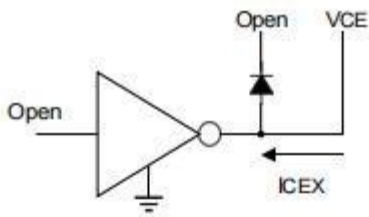


图 1 ICEx测试电路图

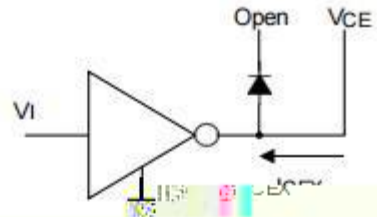


图 2 ICEx测试电路图

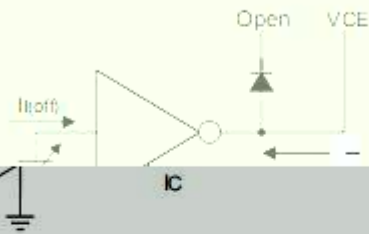


图3 Ii(off)测试电路图

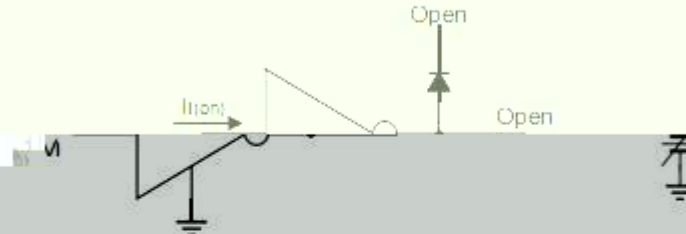
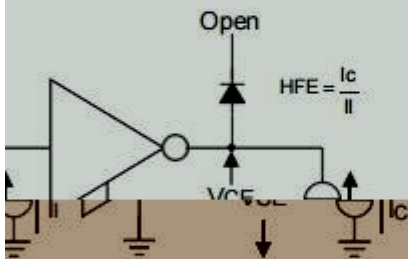
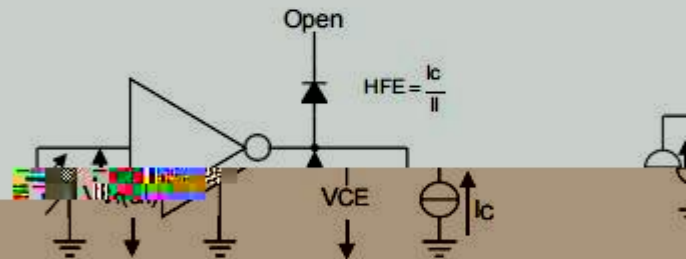


图 4 Ii(on)测试电路图



定的测量VCE(sat), 也可测量HFE.

图 5 HFE,VCE(sat)测试电路图



注: Ii 是固

图 6 VI(on) 测试电路图

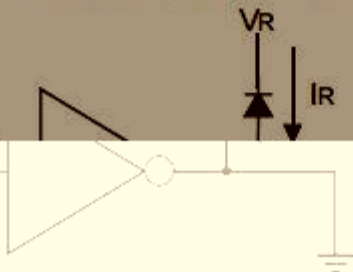


图 7 IR 测试电路图

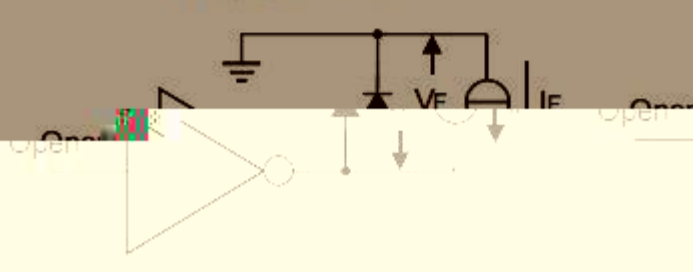


图 8 VF 测试电路图

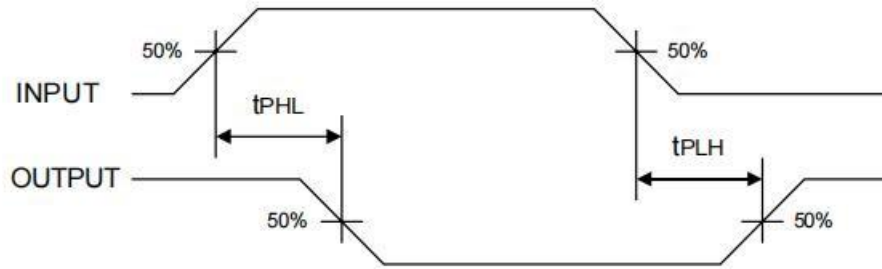
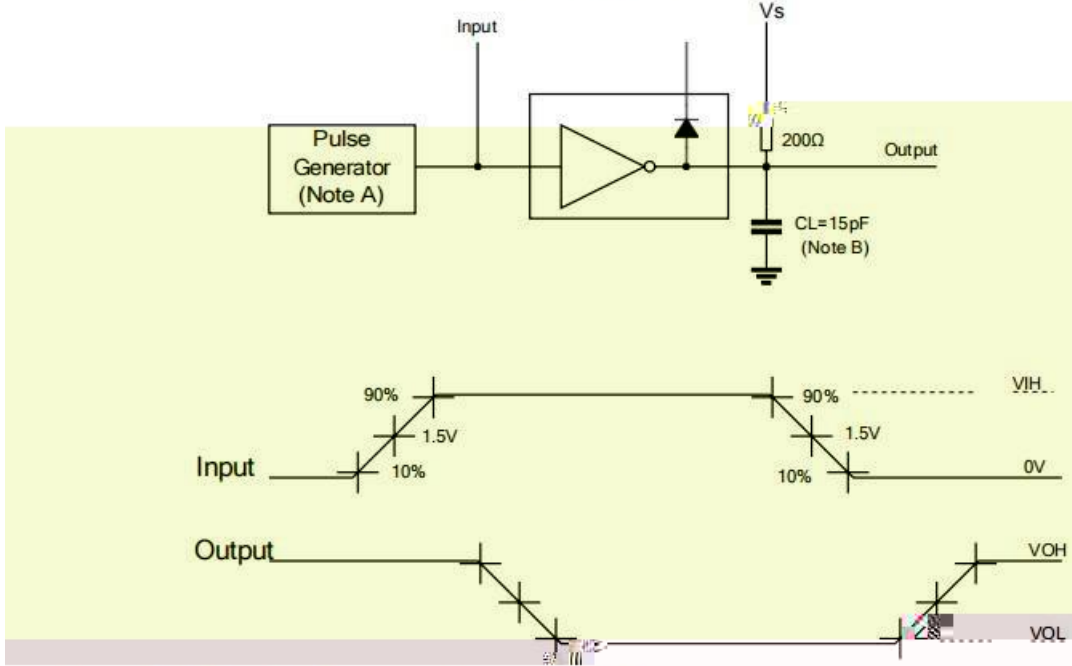


图 9. 传播延迟时间波形

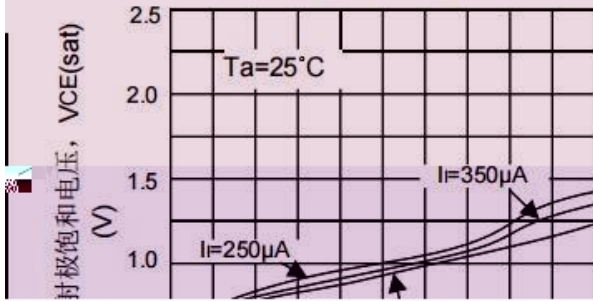


注: A. 脉冲发生器有以下特性: PRR=12.5kHz, $Z_o=50\Omega$

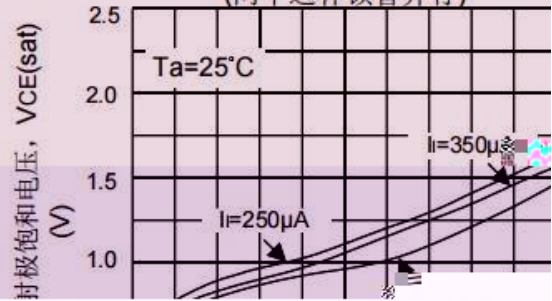
B. CL 包括探针和模具电容

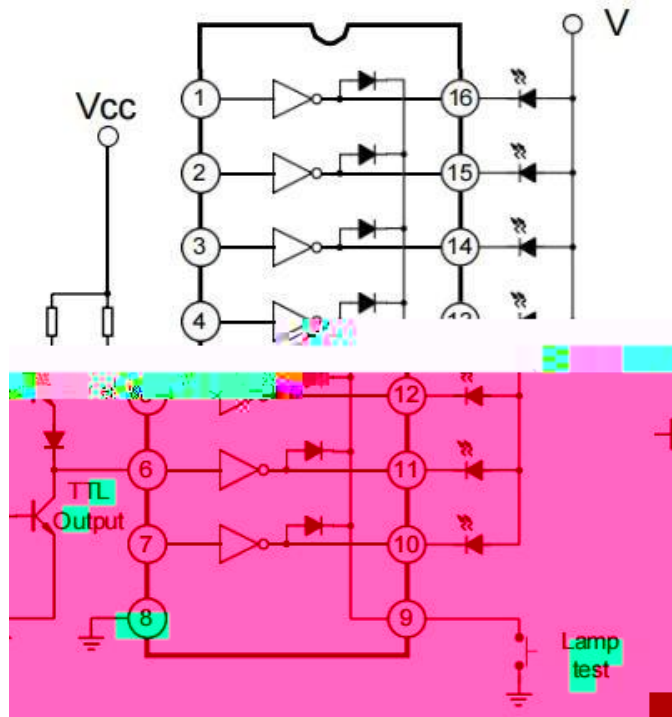
图 10. 锁存测试电路图和电压波形

集电极-发射极饱和电压 vs. 集电极电流

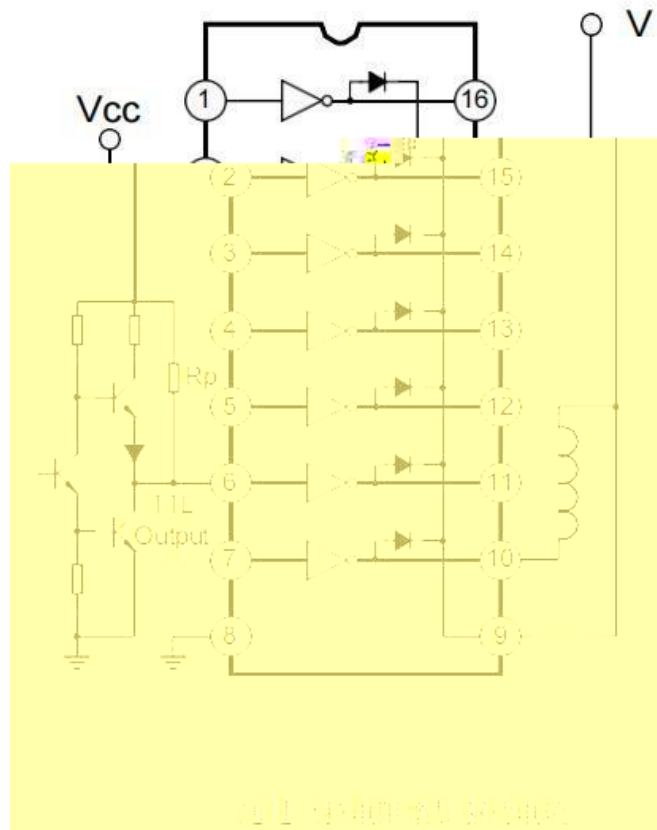


集电极-发射极饱和电压 vs. 总集电极电流 (两个达林顿管并行)





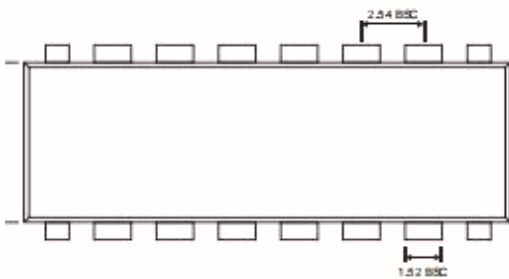
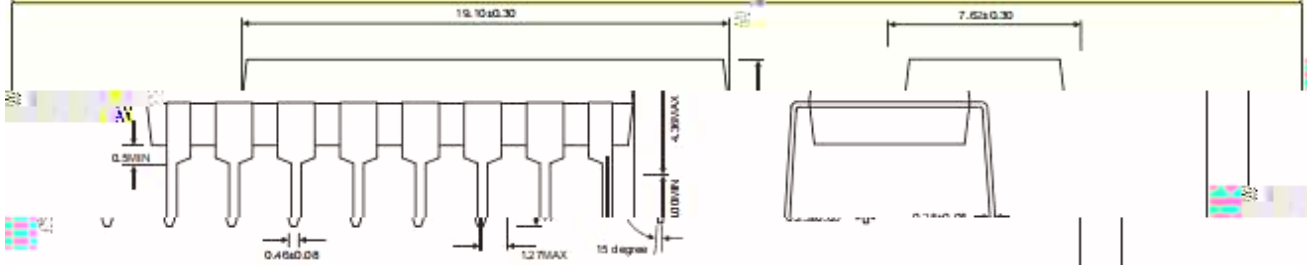
TTL to Load



TTL to Load

单位: mm

DIP-36-300-2.5A



单位: mm

SOP-16-225-1

